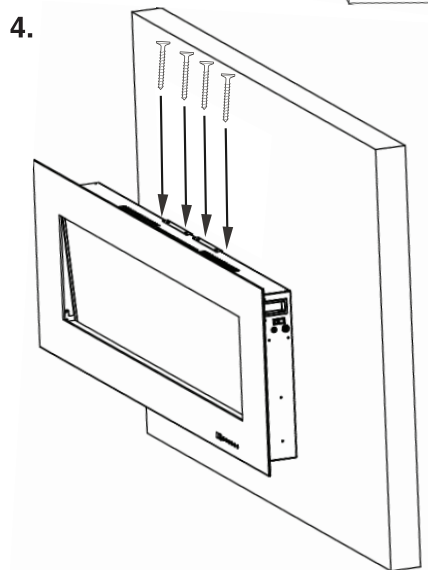
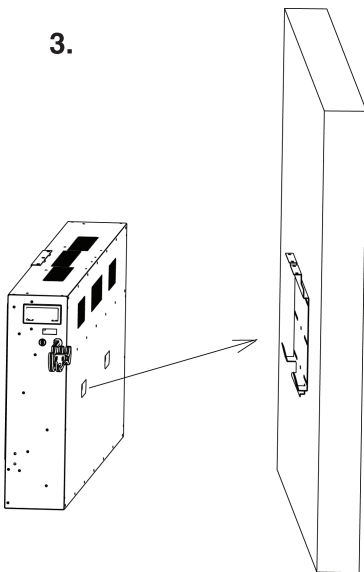
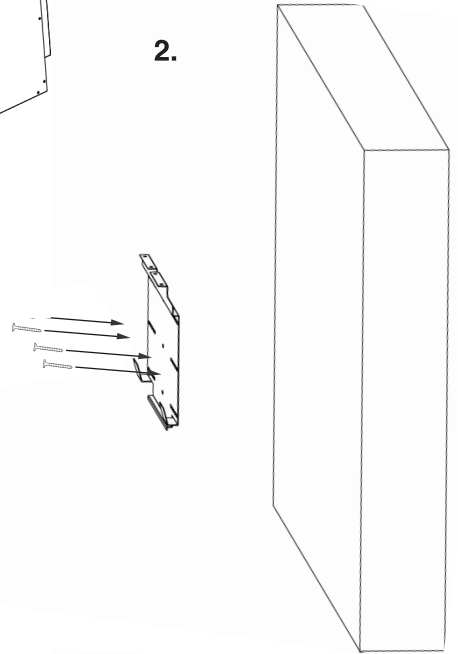
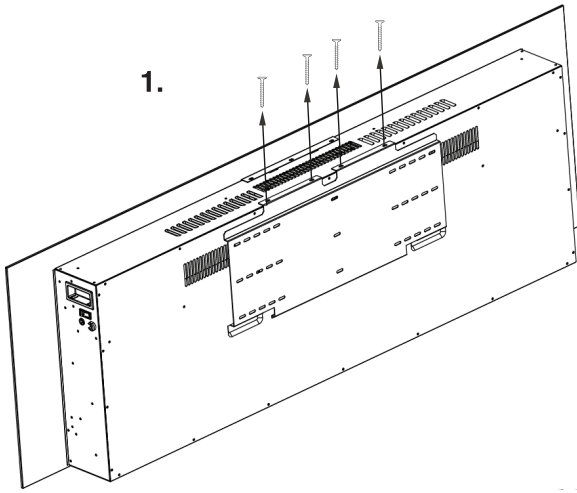
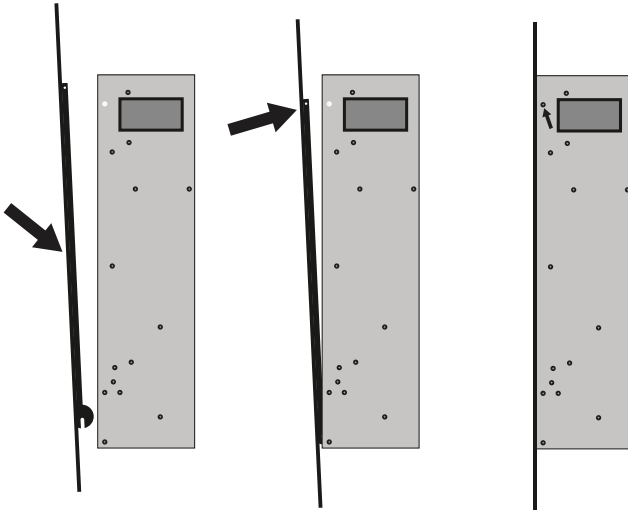
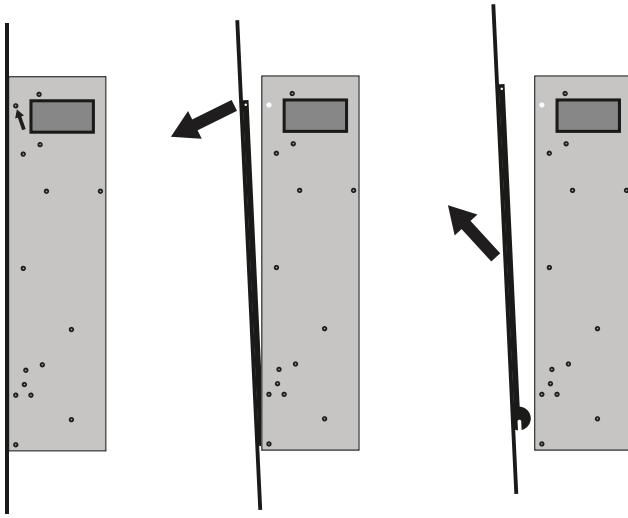


RUBYFIRES[®]

MANUAL TRIVERO 130 & TRIVERO 180







Belangrijke veiligheidsinstructies

Gelieve deze instructies aandachtig te lezen alvorens het toestel in gebruik te nemen. Volg ten alle tijden de veiligheidsinstructies en gebruiksaanwijzing.

Belangrijk: Personen die fysiek, zintuigelijk of mentaal niet in staat zijn, om het toestel op een veilige manier te gebruiken, of een gebrek aan ervaring of kennis hebben, zouden dit toestel niet mogen bedienen. Tenzij zij worden begeleid door een persoon die verantwoordelijk is voor hun veiligheid of dat zij vooraf duidelijke instructies hebben ontvangen. Dit geldt ook voor kinderen. Scherp toezicht is nodig om te voorkomen dat kinderen het toestel als speelgoed gebruiken.

Gelieve deze instructies zorgvuldig te lezen voordat het apparaat in gebruik genomen wordt.

- Controleer of het voltage van uw afgiftepunt overeenkomt met het voltage aangegeven op het apparaat.
- Laat uw haard niet onbeheerd wanneer deze aangeschakeld staat en hou kinderen op afstand
- Controleer het apparaat regelmatig op beschadigingen. Gebruik het apparaat nooit wanneer het apparaat of de kabel tekenen van beschadiging vertoont. In dat geval dienen de reparaties enkel te worden verricht door een gekwalificeerde elektricien*. Indien de kabel beschadigd is, dient deze te worden vervangen door een gekwalificeerde elektricien* om ieder gevaar te voorkomen.
- Gebruik het apparaat alleen in huiselijke sfeer en op de manier zoals aangegeven in de instructies.
- Dompel het apparaat nooit in water of andere vloeistoffen. Raadpleeg de instructies onder paragraaf "Reiniging", wanneer u het apparaat wil reinigen. Het indringen van water in de openingen kan gevaarlijk zijn voor het apparaat.
- Gebruik het apparaat nooit in de buurt van hete oppervlakten.
- Haal altijd de stekker uit het stopcontact voordat het apparaat gereinigd wordt, of indien het apparaat gedurende een lange tijd niet in gebruik is. Haal de stekker niet uit het stopcontact met natte handen.
- Gebruik het apparaat nooit buiten en plaats het altijd in een droge omgeving.
- Gebruik nooit accessoires die niet zijn aanbevolen door de producent. Deze kunnen gevaar opleveren bij de gebruiker en beschadiging van het apparaat riskeren.
- Verplaats het apparaat nooit door aan het snoer te trekken. Zorg dat het snoer niet verward kan worden. Wikkel het snoer niet om het apparaat en buig het snoer niet.
- De producent is niet verantwoordelijk voor schade die veroorzaakt is door het verkeerd gebruiken van het apparaat of door het niet correct volgen van deze instructies.
- Hang het apparaat op een stabiele ondergrond, zodat deze niet kan vallen.
- Plaats het apparaat niet onder een stopcontact. Het stopcontact mag niet in de hete lucht stroom van het apparaat staan.
- Positioneer de haard altijd op een manier waarbij licht ontvlambare materialen (zoals gordijnen), geen vlam kunnen vatten. Zorg er altijd voor dat het apparaat stevig op de basis staat. Zorg ervoor dat de luchttoevoer-, en afvoer openingen niet geblokkeerd zijn.
- Vermijdt ieder risico op vuur, bedek de haard niet (b.v. met kleding).
- De haard mag enkel in gebruik worden genomen op een minimale afstand van 1 meter van een muur (met uitzondering van de muur waartegen deze is geplaatst), meubelstukken of andere objecten en brandbare stoffen.

- De stekker mag niet worden verwijderd, wanneer dit gebeurt vervalt de garantie.
- Waarschuwing: Gebruik de haard niet in de buurt van baden, douches, wasbakken, zwembaden of enig ander water reservoir. Het moet niet mogelijk zijn het apparaat te bedienen wanneer u in contact staat met water.
- De temperatuur van de behuizing en de rasters kan erg hoog worden wanneer het apparaat in gebruik is. Vermijd huidcontact.
- Zorg dat het snoer de hete gedeeltes van het apparaat niet aanraakt.
- Gebruik het apparaat nooit dichtbij ontvlambare of explosieve materialen.
- Stop geen objecten in de grill of in de binnenkant van het apparaat
- Gebruik geen adapters en koppel geen andere apparaten aan de haard.

(*) Gekwalificeerde elektriciens: service afdeling van de producent of importeur of een persoon die gekwalificeerd, goedgekeurd en bekwaam is om dit soort reparaties te verrichten, om alle gevaar te vermijden. Indien dit nodig is, retourneer het apparaat aan deze elektriciens.

Beginnen

- Haal het apparaat uit de doos
- Verwijder al het verpakkingsmateriaal van het apparaat
- Stop het verpakkingsmateriaal in de doos en bewaar deze.
- Monteer de haard aan een stevige muur. Stop de stekker daarna in een geaard stopcontact van 230 volt.

Reiniging

Waarschuwing: de stekker moet uit het stopcontact gehaald zijn alvorens beginnen wordt met onderhoud of reinigen om een elektrische schok of brandgevaar te voorkomen.

Algemene reinigingsinstructies

- De behuizing mag worden afgenomen met een licht vochtige (niet natte), pluisvrije doek. Gebruik geen schuurmiddel, schuurspons of staalwol.
- Gebruik geen reinigingsmiddelen.
- Indien noodzakelijk, verwijder stofdelen in de luchtafvoeropeningen met een stofzuiger.

Bescherming van het milieu – richtlijn 2002/96/EC

Om ons milieu te behouden en de menselijke gezondheid te beschermen, dienen elektrisch afval en elektronische apparaten verwijderd te worden in overeenstemming met de specifieke regels overeengekomen met de aanbieders en de gebruikers. Om deze reden mag dit apparaat niet aangeboden worden als algemeen gemeentelijk afval.

De gebruiker heeft het recht het te brengen naar een gemeentelijk verzamelpunt, waar het apparaat wordt hergebruikt, gerecycled of gebruikt wordt voor andere doeleinden in overeenstemming met de richtlijn.

Gebruik

Het apparaat kan worden bediend door middel van het touchscreen aan de voorzijde van de haard of met behulp van de bijgevoegde afstandsbediening.

Hoofdschakelaar

De hoofdschakelaar bevindt zich aan de rechterzijde. Zet de schakelaar op "I" om de haard van stroom te voorzien. Er zal een piepton te horen zijn. Zet de schakelaar op "O" om de stroom van de haard te halen.

NOTITIE: Houdt de thermostaatknop op de haard voor 10 seconden ingedrukt om te veranderen van °C naar °F.



Display



Thermostaat



Timer
Settings



Verwarming
Settings



Verlichting
Onderzijde



Instensiteit
Vlam



Aan/Uit
Schakelaar



Aan/Uit schakelaar

Raak de knop eenmaal aan (icoon word opgelicht) om de functies in te schakelen. Raak de knop nogmaals aan om de functies uit te schakelen.



Intensiteit Vlam

Raak de knop eenmaal aan om de intensiteit van de vlammen aan te passen. Er zijn in totaal 4 standen, F1, F2, F3 of Uit. Het display toont welke stand gebruikt wordt.



Verlichting Onderzijde

Raak de knop eenmaal aan om de verlichting van de onderzijde aan of uit te zetten.



Verwarming Settings

De verwarming van deze haard heeft twee verwarmstanden. 700W (Display geeft "LO" aan) en 1400W (Display geeft "HI" aan). Raak de knop eenmaal aan om de verwarming op de lage stand te zetten. Raak de knop nogmaals aan om de verwarming op de hoge stand te zetten. Raak de knop nogmaals aan om de verwarming uit te schakelen.

Notitie: De ventilator zal nog even door blijven draaien na het uitschakelen van de verwarming. Deze gaat vanzelf uit.



Timer settings

De haard is voorzien van een timer. Deze is in te stellen van 1 tot 9 uur. Raak de knop aan om de timer in te stellen. Bij elke keer dat u de knop aanraakt komt er 1 uur bij. Het display geeft aan hoe lang de timer ingesteld staat. De haard schakelt automatisch uit na de ingestelde tijd.



Thermostaat

Pas de temperatuur aan van de ruimte waar de haard zich bevindt. Raak de knop aan om de gewenste temperatuur in te stellen. De verwarming zal aan gaan en stoppen wanneer de gewenste temperatuur bereikt is. De verwarming zal daarna aan en uit gaan om de gewenste temperatuur te behouden.

Garantie

U heeft 2 jaar garantie op uw elektrische sfeerhaard na moment van aankoop.

EN

Important safeguards

Please read these instructions carefully before using the appliance, and always follow the safety and operating instructions.

Important: People (including children) who are not able to use the appliance in a safe way, due to their physical, sensorial or mental capacity or their lack of experience or knowledge, must never use the appliance except if they are supervised by a person responsible for their safety or if they previously received instructions concerning the safe use of the appliance. Close supervision is necessary to prevent children from using the appliance as a toy.

Please read these instructions carefully before using the appliance.

- Check that your mains voltage corresponds to that stated on the rating plate of the appliance.
- Do not leave the heater unattended during operation and keep children away.
- From time to time check the appliance for damages. Never use the appliance if cord or appliance shows any signs of damage. In that case, repairs should be made by a competent qualified electrician*. Should the cord be damaged, it must be replaced by a competent qualified electrician* in order to avoid all danger.
- Only use the appliance for domestic purposes and in the way indicated in these instructions.
- Never immerse the appliance in water or any other liquid for any reason whatsoever. When cleaning the appliance, refer to the instructions in the paragraph "Cleaning and maintenance" because water penetration through the openings can be very dangerous for your appliance.
- Never use the appliance near hot surfaces.
- Before cleaning, maintenance or when you do not use the appliance, always unplug the appliance from the power supply. Do not attempt to remove the plug from the wall socket with wet hands.
- Never use the appliance outside and always place it in a dry environment.
- Never use accessories that are not recommended by the producer. They could constitute a danger to the user and risk to damage the appliance.
- Never move the appliance by pulling the cord. Make sure the cord cannot get caught in any way. Do not wind the cord around the appliance and do not bend it.
- No responsibility is accepted if damage results from improper use, or if these instructions are not complied with.
- Hang the appliance on a stable surface so that it cannot fall.
- Do not place the appliance under a power socket. The power socket must not be in the hot airflow of the appliance.
- Always position the heater in such a way that inflammable materials (such as curtains) cannot be ignited. Ensure at all times that the unit is placed solidly on its base/feet. Make sure that the air inlet and outlet openings are not blocked.
- To avoid any risk of fire, do not cover the heater (e.g. with clothes).
- The heater should only be operated at a minimum distance of 1 meter from any wall (except the wall against which it is mounted), piece of furniture or other object and combustibles.
- Do not cut off the plug, this will have an effect on the warranty.
- Warning: Do not operate the heater near baths, showers, washbasins, swimmingpools or

any other water container. It must be impossible to reach the commands of your appliance when you are in contact with water.

- The temperature of the housing and the grids may be very high when the appliance is in use. Avoid contact with the skin.
- Do not allow the power cord to touch any hot part of the appliance.
- Never use the appliance near inflammable or explosive materials.
- Do not insert any objects through the grille or into the interior of the appliance.
- Do not use double adapters or other appliances to connect with heater.

(*) Competent qualified electrician: after-sales department of the producer or importer or any person who is qualified, approved and competent to perform this kind of repairs in order to avoid all danger. In case of need you should return the appliance to this electrician.

Getting started

- Remove the appliance from the box.
- Remove any packaging from the product.
- Place the packaging inside the box and store in a dry place.
- After installing the fireplace, plug the fireplace in a earthed 230 Volt outlet.

Helpful advice before fitting

- Please retain all packaging until you have checked and counted all the parts and the contents of the fixing pack against the parts list.
- The fixing pack contains small items which should be kept away from young children.
- We suggest that you open the fixing pack and place all the contents into a container, there for reducing the risk of losing any small pieces.

Cleaning

Warning: The unit must be unplugged from the power supply prior to any maintenance or cleaning in order to reduce the risk of electric shock or fire.

General cleaning instructions

- The housing may be wiped with a slightly damp, lint-free cloth. Do not use any abrasive scouring pad or steel wool.
- Do not use detergents or cleaning products.
- If necessary, dust particles accumulated in the air outlet openings may be removed with a vacuum cleaner.

Protection of the environment - directive 2002/96/EC

In order to preserve our environment and protect human health, the waste electrical and electronic equipment should be disposed of in accordance with specific rules with the implication of both suppliers and users. For this reason your appliance should not be disposed of as unsorted municipal waste. The user has the right to bring it to a municipal collection point performing waste recovery by means of reuse, recycling or use for other applications in accordance with the directions.

Usage

The appliance can be operated either by the touchscreen located on the front of the fireplace heater or by the supplied remote control. All the functions of the remote are the same as on the touchscreen.

Master switch

Master switch control the power supply to the appliance. Turn the switch to “I” to connect power and turn the switch to “O” to cut the power. There will be chiming sound when turning to “I”.

NOTE: Holding the Temperature settings down for 10 seconds on the unit, will change the temperature from °C to °F.



Display



Tem-
perature
settings



Timer
setting



Heat
Setting



Glow effect



Flame
intensity



Power
on/off



Power on/off

Touch the button once (icon will be light up) to turn on power for all functions. Then touch the button once more to turn all functions off.



Flame intensity

Touch the button once to level up/down the flame intensity. There are total 4 levels. The display will show F1,F2, F3 ,OFF to indicate the current intensity.



Glow effect

Touch the button once to turn on/off the glow effect.



Heat settings

This fireplace consist of a fan forced electric heater with two heat setting, 700W (“LO” shown in display) and 1400 W (“HI” shown in display). Touch the button once (the icon will light up) to activate the heater at low level (700W). Touch the button once more to active the heater at high level (1400W). When set in high level, touch the button once to deactivate the heater.

Note: The fan will continue to run for a short time and turn off automatically after the heater is turned off.



Timer settings

This fireplace is equipped with a timer ranging from 1hr to 9hrs (1H, 2H....9H shown in display). Touch the button once for every 1hr increasement. Do not leave heater unattended.



Temperature settings / thermostat control

Adjusts the temperature set point to your individual requirements.

Once the desired set temperature is reached the heater will turn off.

The heater will cycle on and off to maintain the desired set temperature.

Warranty

You have 2 years warranty on your electric fireplace after time of purchase.

Wichtige Sicherheitshinweise

Lesen Sie alle Sicherheitshinweise und Anweisungen vor dem Einbau und der Inbetriebnahme des Ofens sorgfältig durch. Beachten Sie bitte immer die Sicherheitshinweise und die Gebrauchsanleitung.

Wichtig: Dieses Gerät ist nicht dafür bestimmt, durch Personen (einschließlich Kinder) mit eingeschränkten physischen, sensorischen oder geistigen Fähigkeiten oder Mangels Erfahrung und/oder Mangels Wissen benutzt zu werden, es sei denn, sie werden durch eine für Ihre Sicherheit zuständige Person beaufsichtigt oder erhalten von ihr Anweisungen, wie das Gerät zu benutzen ist. Kinder sollten beaufsichtigt werden, um sicherzustellen, dass sie nicht mit dem Gerät spielen.

Lesen Sie vorliegende Sicherheitshinweise sorgfältig durch vor dem Inbetriebnahme des Ofens.

- Die Spannung der Stromquelle muss mit den Angaben auf dem Gerät übereinstimmen.
- Lassen Sie das Gerät niemals unbeaufsichtigt, wenn dieser in Betrieb ist. Kindern sollen weg gehalten werden vom Gerät wenn eingeschaltet.
- Überprüfen Sie das Gerät regelmäßig auf mögliche Beschädigungen. Schalten Sie das Gerät nicht ein wenn Sie einen sichtbaren Schaden bemerken. Lassen Sie Reparaturen nur von einer qualifizierter Elektriker* durchführen. Wenn die Netzleitung beschädigt ist, muss diese von einem qualifizierter Elektriker* ersetzt werden.
- Benutzung nur als Haushaltsartikel geeignet, oder in anderen hier beschriebenen Art.
- Tauchen Sie das Gerät nicht – mit keine Gründe - in Wasser oder andere Flüssigkeiten. Anweisungen und Instruktionen zur Reinigung von das Gerät finden Sie im Paragraph, Reinigung und Unterhalt'. Verhindern Sie das Wasser das Gerät eintreten kann; es kann gefährlich sein für das Gerät.
- Das Gerät darf nicht in der Nähe von heißen Oberflächen verwendet werden.
- Ziehen Sie den Netzstecker bevor Reinigung, Service oder bei nicht Benutzung; das Gerät abschalten und der Stecker aus der Buchse nehmen.
- Ziehen Sie den Netzstecker nicht mit nassen Händen.
- Das Gerät ist nicht geeignet für Außenanwendungen, der darf nur in trockenen Räumen benutzt werden. (Nicht in Nassräumen wie Sauna, Dusche usw.)
- Verwenden Sie niemals Zubehör die nicht von der Hersteller empfohlen sind. Dies kann gefährlich für den Benutzer sein und möglicherweise Schäden an das Gerät verursachen.
- Das Gerät nicht verschieben mittels ziehen an dem Schnur. Sorgen Sie dafür das das Schnur nicht verwickelt werden kann. Das Schnur nicht um das Gerät herum wickeln oder biegen.
- Bei unzulässigem Gebrauch oder Nichtbefolgen der Sicherheitsvorschriften übernimmt der Produzent keinerlei Haftung und verfällt jeglicher Garantieanspruch.
- Das Gerät auf einen stabilen Untergrund platzieren, so das der nicht fallen kann.
- Stellen Sie das Gerät nicht direkt unterhalb einer Wandsteckdose auf. Positionier das Gerät so, das Steckdosen sich nicht in der heißen Luftstrom vom Gerät befinden.
- Das Gerät so positionieren das brennbare Materiale (wie Vorhänge) kein Feuer fangen können. Stellen Sie das Gerät immer auf eine ebene, trockene Fläche Decken Sie die Lüftungsschlitze (Einlass und Ausgang) keinesfalls ab.
- Der Stecker darf nicht entfernt werden. Sollte das der Fall sein, verfällt die Garantie.
- Um Risiko auf Feuer zu vorkommen, decken Sie das Gerät niemals ab (z.B. mit Kleidung).
- Achten Sie darauf, dass der Abstand zwischen der Frontseite des Gerätes und brennbaren

Gegenständen wie Möbeln, Gardingen o.ä. mindestens 1 Meter beträgt.

- Achtung: Verwenden Sie das Gerät niemals in unmittelbarer Nähe einer Badewanne, Dusche oder eines Wasch- oder Schwimmbeckens. Es darf nicht möglich sein, die Bedienung des Gerätes zu erreichen wenn Sie in Kontakt mit Wasser sind.
- Beachten Sie dass die Oberflächen, die Wärme abstrahlen, sehr hohe Temperaturen erreichen können. Hautkontakt vermeiden.
- Vermeiden Sie, dass das Schnur die heißen Oberflächen vom Gerät nicht berührt.
- Das Gerät nicht benutzen in der Nähe von brennbare- oder Explosivstoffe.
- Keine Gegenstände im Grill oder im inneren vom Gerät stecken.
- Verwenden Sei keine Adapter, und schließen Sie keine weitere Apparaten an dieses Gerät.

(*) Qualifizierter Elektriker: Kundendienst vom Produzent oder Importeur oder eine Person der qualifiziert, genehmigt und bequem ist solche Reparaturen zu erledigen, um jedes Risiko zu vermeiden. Falls notwendig, retournieren Sie das Gerät an dieser Elektriker.

Zum Anfang

- Das Gerät aus der Karton nehmen
- Entfernen Sie die Verpackung
- Das Verpackungsmaterial in der Karton packen.
- Montiere den Kamin an eine stabile Wand. Stecke den Stecker in eine geerdete Steckdose für 230 Volt.

Sicherheitshinweise vor der Inbetriebnahme

Das Gerät wird betreibt durch mittel von den Schalter an der Vorderseite von das Gerät, oder mittels die beigegefügte Fernbedienung.

Reinigung

Warnung: Vor dem reinigen des Geräts immer zuerst den Netzstecker ziehen um elektrischen Schlag und Brandgefahr zu vorkommen.

Allgemeine Reinigungshinweise

- Zum Reinigen allgemein immer ein weiches, sauberes Staubtuch benutzen. Auf keinen Fall Scheuermittel, Topfkratzer oder Stahlwolle verwenden.
- Keine Reinigungsmittel verwenden.
- Um Staub oder Flusen zu entfernen, kann gelegentlich ein Staubsauger zum Reinigen des Lüftergebläses verwendet werden.

Schutz der Umwelt – Richtlinie 2002/96/EC

Um unsere Umwelt und menschliche Gesundheit zu schützen, muss Elektro Müll und elektronischen Geräten entsorgt werden nach den spezifischen Regeln die mit den Anbieter und Benützer übereingekommen sind. Aus diesem Grund wird auf dem Klassifizierungsaufkleber oder auf der Verpackung, dürfen diesen Geräten nicht im regulären Haushaltsmüll entsorgt werden. Sie müssen einer entsprechenden Recycling- Sammelstelle zugeführt werden.

Gebrauch

Der Apparat kann mittels einem Touch Screen bedient werden, der sich an der Vorderseite des Kamins befindet mit der dazugehörigen Fernbedienung .

Hauptschalter

Der Hauptschalter befindet sich an der rechten Seite.

Durch den Schalter auf " I " zu setzen, versehen Sie den Kamin mit Strom. Sie hören dann einen Piepton. Schalten Sie auf " O " dann wird die Stromzufuhr ausgeschaltet.

Notiz: halten Sie 10 sek. Den Thermostatknopf eingedrückt um C nach F zu verändern.



An / Ausschalter

Knopf einmal berühren (Symbol leuchtet) um die Funktionen ein zu schalten .
Nochmals berühren und die Funktionen werden ausgeschaltet.



Intensität der Flamme

Berühren einmal den Knopf,um die Flammen an zu passen. Es sind 4 Stände total : F1 , F2 , F3 oder Aus. Im Display erscheint welcher Stand gebraucht wird.



Glow effect

Berühren Sie einmal auf die Taste zum Ein- oder Ausschalten von den unteres Licht.



Wärmungsstände

Die Erwärmung des Kamins kennt 2 Stände. 700W (Display zeigt " LO " an) und 1400W (Display zeigt " HI " an). Knopf einmal berühren um den niedrigen Stand zu aktivieren. Den Knopf nochmals berühren um den hohen Stand zu aktivieren.
Den Knopf nochmals berühren und die Heizung wird ausgeschaltet .

Notiz: der Ventilator wird noch einige Zeit nach dem Ausschalten der Heizung drehen. Dieser geht dann von selbst aus.



Timer

Der Kamin hat einen Timer. Diesen kann man einstellen auf 1 bis 9 Stunden.
Berühre den Timer um die Zeit ein zu stellen. Jedes mal wenn Sie den Timer berühren kommt eine Stunde dazu. Das Display zeigt an wieviel Stunden eingestellt sind. Der Kamin Schalter sich von selbst aus, je nach eingestellter Zeit.



Thermostat

Stell die Temperatur ein für den Raum, wo sich der Kamin befindet. Berühre den Knopf um die gewünschte Temperatur einzustellen. Die Heizung wird angehen und stoppen wenn die gewünschte Temperatur erreicht ist. Danach wird die Heizung an- und ausgehen um die gewünschte Temperatur zu halten.

Garantie

Sie haben 2 Jahre Garantie auf Ihren elektrischen Kamin ab Moment des Ankaufs.

FR

Instructions de sécurité

Veillez lire les instructions ci-dessous avec attention et suivre les directives indiquées avant la mise en service de votre foyer. Avertissement: Cet appareil n'est pas destiné à être utilisé par des personnes (enfants inclus) aux aptitudes physiques et sensorielles limitées, ou n'ayant pas l'expérience et/ou le savoir nécessaire, sauf si ces derniers sont supervisés par une personne compétente assurant leur sécurité ou instruction concernant le fonctionnement de l'appareil. Les enfants doivent rester sous surveillance pour s'assurer qu'ils ne jouent pas avec l'appareil.

Veillez lire ces instructions avec attention avant la mise de service cet appareil.

- Contrôlez si la tension de votre réseau électrique est la même tension que celle indiquée sur cet appareil.
- Ne laissez jamais le foyer sans surveillance quand celui-ci est en service et gardez les enfants à distance.
- Contrôlez le foyer régulièrement pour des endommagements. N'utilisez jamais l'appareil si le foyer ou les câbles présentent des signes d'endommagements. Si l'appareil ou le câble est endommagé, celui-ci doit être remplacé ou réparé par un électricien qualifié (*) pour éviter tout risque d'incident.
- Utilisez l'appareil uniquement comme feu décoratif à la maison comme écrit dans les instructions.
- Ne plongez jamais l'appareil dans l'eau ou d'autres liquides sans aucune raison. Lisez les instructions sous 'Maintenance et Nettoyage', quand vous voulez nettoyer votre appareil. L'eau ne peut pas entrer dans les ouvertures de l'appareil. C'est dangereux!
- N'utilisez jamais le foyer dans l'environnement de surfaces chaudes.
- Retirez toujours la fiche de la prise avant de nettoyer l'appareil. Ou quand vous n'utilisez pas l'appareil. Ne retirez pas la fiche de la prise avec les mains mouillées.
- N'utilisez l'appareil jamais à l'extérieur et installez le toujours sur une surface sèche.
- N'utilisez jamais d'accessoires non recommandé par le fabricant. D'autres accessoires peuvent être dangereux pour l'utilisateur et peuvent faire risquer des endommagements à l'appareil.
- Ne déplacez jamais l'appareil en tirant sur le câble. Assurez-vous que le câble ne peut être impliqué d'aucune façon. N'enroulez pas le câble autour l'appareil et ne pliez pas le câble.
- Le fabricant n'est pas responsable pour les dommages dus à une utilisation inappropriée ou des dommages parce que vous ne suivez pas correctement les instructions.
- Installez l'appareil sur une surface plate, il ne peut pas tomber.
- N'installez pas l'appareil en dessous d'une prise. La prise ne peut pas rester dans le courant atmosphérique chaud d'appareil.
- Placez l'appareil toujours à un endroit où des objets combustibles (par exemples des rideaux) ne peuvent pas prendre feu. Assurez-vous que l'appareil reste toujours solide sur sa base. Les fentes d'air ne peuvent pas être bloquées.
- ATTENTION! DANGER D'INCENDIE! Ne déposez pas d'objets combustibles, telles que des vêtements par exemple.
- Jamais utiliser l'appareil à proximité d'objets combustibles comme des rideaux, des meubles, des tapis ou des rayonnages. Gardez une distance de sécurité d'un mètre minimum autour de l' appareil.
- AVERTISSEMENT! N'utilisez pas l'appareil dans des pièces dans lesquelles de l'humidité peut se former ou à des endroits où il peut entrer en contact avec de l'eau. Il ne peut pas être possible d'atteindre l'appareil quand vous êtes en contact avec de l'eau.

- Veuillez prendre note que la température du boîtier et de grilles peuvent être très chauds durant l'usage. Evitez d'être en contact avec l'appareil durant son usage.
- Assurez-vous que le câble ne touche pas les surfaces chaudes.
- N'utilisez jamais l'appareil dans l'environnement de matériaux combustibles ou de matériaux explosifs.
- Ne placez pas d'objets dans la grille ou à l'intérieur de l'appareil.
- N'utilisez pas d'adaptateurs et n'accouplez pas d'autres appareils à ce foyer.

(*) électricien qualifié: une personne de service de SAV de fabricant, l'importateur ou une personne qualifiée, certifiée et capable de faire des réparations, pour éviter tout risque d'incident. Si c'est nécessaire, retournez l'appareil à cet électricien.

Pour commencer

- Prenez le foyer dans la boîte.
- Enlevez l'emballage du foyer
- Gardez l'emballage dans la boîte ou jetez le.
- Installez la cheminée contre un mur solide. Mettez ensuite la prise dans une prise de terre de 230 Volt.

Instructions d'utilisation

- L'appareil peut être mis en marche par les interrupteurs sur le devant d'appareil ou avec l'aide de la télécommande (ci-joint).
- Ouvrez premièrement la couverture. Ensuite mettez l'interrupteur à gauche en marche. La lumière de l'indicateur colorera rouge.

Nettoyage

Avertissement: Avant le nettoyage ou la maintenance, l'appareil doit être débranché pour éviter une décharge électrique ou risque de brûlures.

Instructions générales de nettoyage

- Nettoyez le boîtier avec un chiffon légèrement humidifié, sans peluches. N'utilisez pas de produits de nettoyages abrasifs, des éponges et de pailles de fer.
- N'utilisez pas de produits de nettoyage.
- Si nécessaire, enlevez les poussières dans les fentes d'aération à l'aide d'un aspirateur.

Protection de l'environnement – directive 2002/96/EC

Pour préserver notre environnement et protéger la santé humaine, les déchets électriques et les appareils électriques doivent être éliminés en accord avec les règles spécifiques comme convenu avec les fournisseurs et les utilisateurs. Pour cette raison cet appareil ne peut pas être présenté avec les déchets domestiques. L'utilisateur a le droit de l'emmener au point de collecte communal, où l'appareil sera réemployé, sera recyclé ou sera utilisé pour d'autres buts en accord avec la directive.

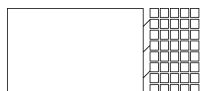
Utilisation

L'appareil peut être réglé à l'aide d'un écran tactile à l'avant de la cheminée ou via la télécommande ci-jointe.

Interrupteur principal

L'interrupteur principal se trouve sur le côté droit. Mettez l'interrupteur sur « I » pour alimenter la cheminée en électricité. Un bip sonore se fera entendre. Mettez l'interrupteur sur « O » pour supprimer l'électricité de la cheminée.

Note : Maintenez le bouton de la thermostat sur la cheminée enfoncé durant 10 secondes pour passer des °C au °F.



Affichage



thermostat



paramètres
de la
minuterie



paramètres
de
chauffage



éclairage
du côté
inférieur



intensité de
la flamme



interrupteur
Marche /
Arrêt



interrupteur Marche/Arrêt

Touchez le bouton une fois (l'icône s'allume) pour activer les fonctions. Touchez le bouton une seconde fois pour arrêter les fonctions.



Intensité de la flamme

Touchez le bouton une fois pour adapter l'intensité de la flamme. Il existe au total 4 options, F1, F2, F3 ou Éteint. L'affichage montre quelle option est utilisée.



Eclairage du côté inférieur

Touchez le bouton une fois pour allumer ou éteindre l'éclairage du côté inférieur.



Paramètres de chauffage

Le chauffage de cette cheminée comprend 2 options de chauffage : 700W (l'affichage présente « LO ») et 1400W (l'affichage présente « HI »). Touchez le bouton une fois pour mettre le chauffage sur la position la plus basse. Touchez le bouton une seconde fois pour mettre le chauffage sur la position la plus haute. Touchez le bouton une troisième fois pour éteindre le chauffage.

Note : Le ventilateur continue à tourner un certain temps après l'extinction du chauffage. Il s'éteindra par lui-même.



Paramètres de la minuterie

La cheminée est pourvue d'une minuterie. Vous pouvez régler celle-ci entre 1 et 9 heures. Touchez le bouton pour paramétrer la minuterie. Chaque fois que vous touchez le bouton, une heure s'ajoute. L'affichage présente la durée qui a été encodée dans la minuterie. La cheminée s'éteint automatiquement après l'écoulement du temps encodé.



Thermostat

Adaptez la température de la pièce dans laquelle se trouve la cheminée. Touchez le bouton afin d'encoder la température souhaitée. Le chauffage s'allumera et s'éteindra lorsque la température souhaitée est atteinte. Le chauffage s'éteindra et s'allumera ensuite afin de conserver la température souhaitée.

Garantie

Vous avez 2 ans de garantie sur votre cheminée électrique d'ambiance, à partir de la d'achat.

Model: Trivero (RF02 0030BK)
Power supply: 230V \approx 50hz
Power consumption: max. 1450 W
Protection class: I
Light bulb: LED
Dimensions Trivero 130: 127 x 14 x 49 cm
Dimensions Trivero 180: 183 x 14 x 49 cm
Weight Trivero 130: 28,5 kg
Weight Trivero 180: 20,6 kg